

## Table de dermatologie **Dermatology couch**

### CARACTÉRISTIQUES STANDARD

Hauteur variable électrique de 46 cm à 92 cm  
 Proclive / Déclive de  $-19^{\circ}$  à  $+19^{\circ}$   
 Structure acier avec finition époxy gris  
 Dossier réglable par vérin électrique  
 Repose tête réglable (blocage mécanique)  
 Sellerie anatomique  
 Commande manuelle  
 Patins de réglage sous piètement  
 Block'n Roll® - Système de roulettes escamotables intégrées (modèle 2200-50)  
 12 cm de dégagement au sol compatible avec le passage d'un lève malade  
 Connexion de 3 commandes possible  
**Poids maximum du patient autorisé 200 kg**  
**(testé en dynamique à 250 kg et en statique à 800 kg)**



### STANDARD FEATURES

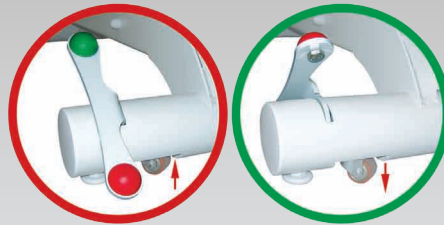
Electric variable height from 46 cm to 92 cm  
 Trendelenburg / Reverse trendelenburg from  $-19^{\circ}$  to  $+19^{\circ}$   
 Steel frame with grey epoxy finish  
 Electric backrest  
 Adjustable headrest (mechanical blocking system)  
 Formed upholstery  
 Hand control  
 Adjustable levellers under base  
 Block'n Roll® - Integrated retractable castor system (model 2200-50)  
 Mobile hoist compatibility – clearance of 12 cm  
 Possibility of 3 control connections  
**200 kg Patient weight capacity**  
**(tested at a dynamic weight of 250 kg and a static weight of 800 kg)**

Capacité / Capacity  
**200 KG**





Block'n Roll®



## MODÈLES / MODELS

Référence Reference	Patins Levellers	Block'n Roll®
2200-40	•	
2200-50		•

Livrés avec sellerie montée.  
Delivered with fitted upholstery

## ACCESSOIRES / ACCESSORIES

999-81 + 166



Lampe LED noire  
avec fixation ø 16 mm  
Black LED lamp  
with ø16 mm fixation

2051-30



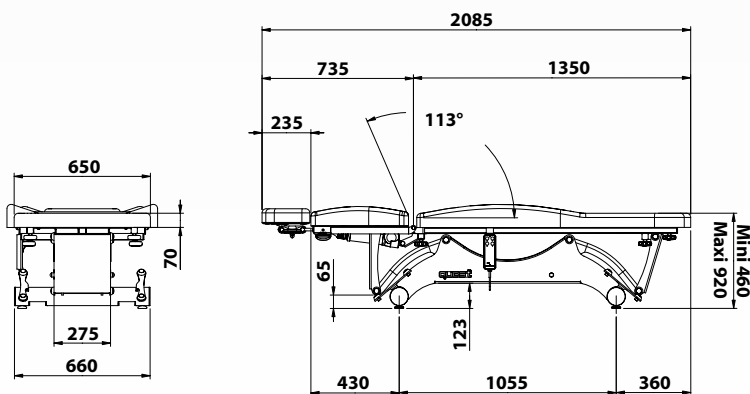
Commande par pédales  
Pedal control

166



Paires d'étau  
Pair of clamps

## DIMENSIONS (mm)



2536 + 166



Appui-bras  
Armrest

999-85 + 166



Lampe LED blanche  
avec fixation ø 16 mm  
White LED lamp  
with ø16 mm fixation

Poids net / Net weight ..... 114 kg  
Poids brut / Gross weight ..... 142 kg  
Volume ..... 1,472 m<sup>3</sup>



PROMOTAL - FRANCE  
www.promotal.com

A013/FE-11/08

