

prometal

ELANSA



TABLA GINECOLÓGICA ELÉCTRICA
LETTINO GINECOLOGICO

Cuando la simplicidad
sirve la eficacia

*L'alleanza dell'estetica
e dell'efficacia*



Una tabla facil a utilizar - Un facile usare tabella

Una vez que su posición de trabajo haya sido ajustada por el respaldo asistido, mediante resorte a gas, un solo pedal permite controlar la altura de la tabla de ELANSA en una posición agradable muy baja (46 cm). La comodidad es reforzada por un nuevo control electrónico que asegure los movimientos lisos.

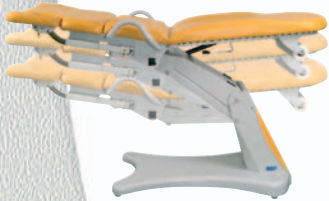
Una volta che la vostra posizione di funzionamento è stata registrata dallo schienale aiutato la gas-molla, un singolo pedale concede controllare l'altezza della tabella di ELANSA dalla relativa posizione benvenuta molto bassa (46 cm). La comodità è rinforzata tramite un nuovo controllo elettronico che accerta i movimenti regolari.



**Acogida
Accoglienza**



**Ginecología
Ginecologia**



**Examen General
Esame Generale**



**Posición de emergencia
Posizione di emergenza**



Higiene - Igiene

La mesa ELANSA es fácil de limpiar debido a su asiento extraíble, tapicería inconsútil y base formada del ABS.

Il lettino ELANSA è facile da pulire grazie ad una base amovibile, una imbottitura senza cucitura ed un carter ABS che copre.



Colchoneta extraíble
Selleria amovibile



Colchoneta sin costuras
Selleria senza cucitura

MODELOS / MODELLI



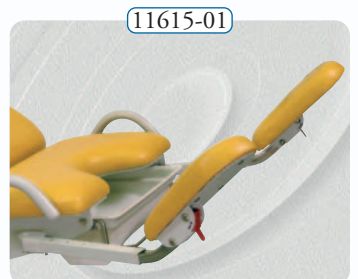
11610-01

Con estribos
Con staffe



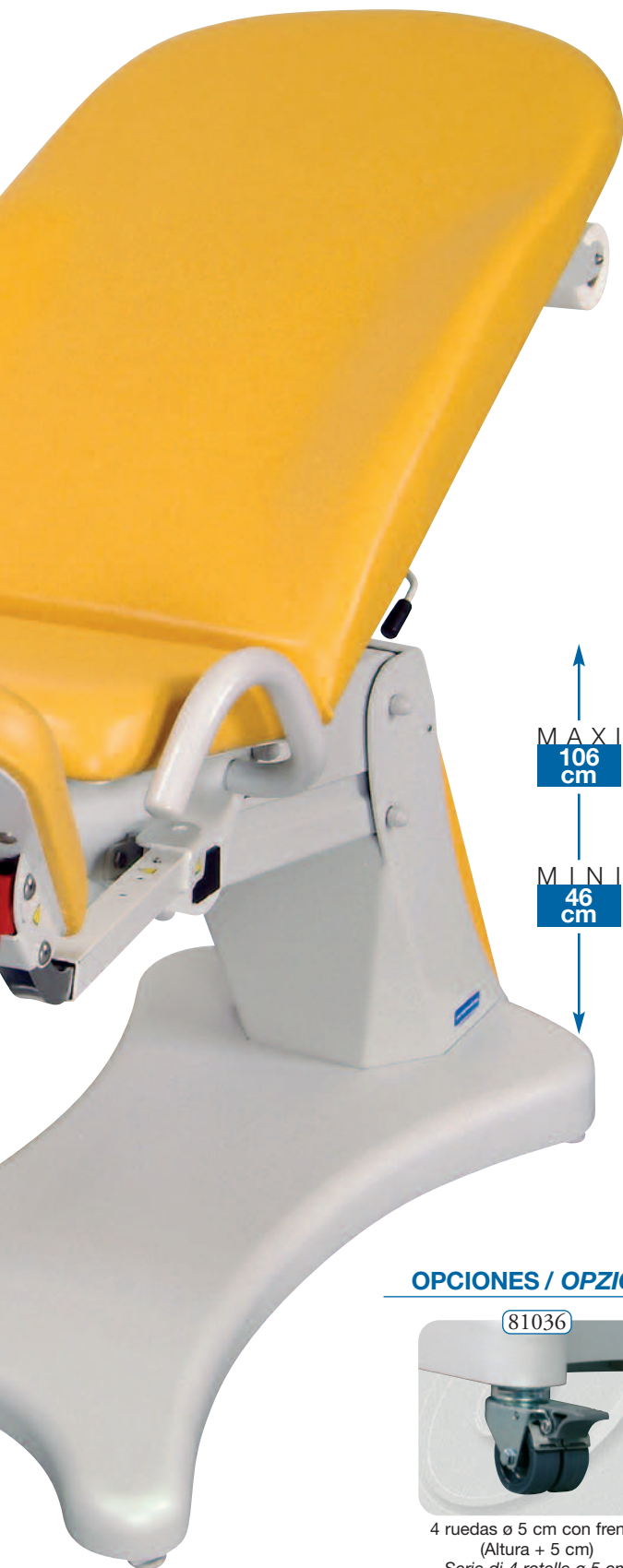
11614-01

Con par de apoya piernas
Con reggicoscce



11615-01

Con par de reposapiés
Con poggiapiedi



CARACTERÍSTICAS CARATTERISTICHE

Altura Variable eléctrica de 46 cm a 106 cm.

Elevazione elettrica di 46 cm a 106 cm.

Movimientos combinados de la altura y del respaldo (1 actuador).

Posizione della sedia combinata con il movimento dell'elevazione (1 motore).

Inclinación del expediente por pistón a gas / *Testiera regolabile con molla a gas.*

Pedido por pedal / *Comando a pedale.*

Zapatos de ajuste bajo montaje / *Stabilizzatori sulla base.*

Recipiente en plástico sobre carril (capacidad 9 litros)

Bacinella di plastica su barra (capacità 9 litri).

Sujeción bilateral para opción soporte colposcope.

Ancoraggio bilaterale per opzione appoggio colposcope.

Estructura acero con vestir ABS gris nube.

Struttura di acciaio con rivestimento di ABS grigio chiaro.

Tapicería anatómica sin costura con recubrimiento resistente al fuego M1, asiento extraíble.

Imbottitura amovibile senza cucitura con rivestimento M1, sedia amovibile.

Apoyo rodillo papel (anchura máximo 50 cm - ø 12,5 cm).

Portarullo (larghezza maxi 50 cm - ø 12,5 cm).



Inclinación ajustable
Inclinazione della registrazione



Angulo ajustable
Registrazione di larghezza



Longitud Ajustable
Registrazione di lunghezza

OPCIONES / OPZIONI

81036



4 ruedas ø 5 cm con frenos
(Altura + 5 cm)
Serie di 4 rotelle ø 5 cm
(Altezza + 5 cm)

Comodidad por encargo - *Comodità su ordine*

La longitud y la inclinación de los reposapiés (modelo 11615-01) se ajustan cómodamente, para que las piernas del paciente sean colocadas en una posición doblada o recta (apreciada por los pacientes mayores).

La lunghezza e l'inclinazione dei poggiatesta (modello 11615-01) sono tenere conto registrabile affinché i piedini del paziente siano disposte in una posizione piegata o diritta (apprezzata dai pazienti anziani).

ACCESORIOS / ACCESSORI

12677-01



Rejilla antirepercusión
Griglia anti pillacchera

12676-01



Recipiente urología con comercialización
Cuba urología con derrame

11679-01



Reposacabezas
Testiere regolabile

11372-01



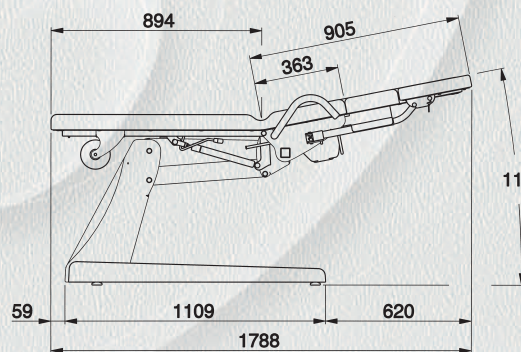
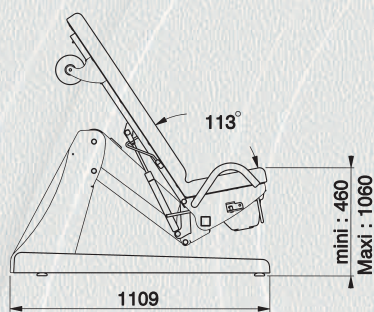
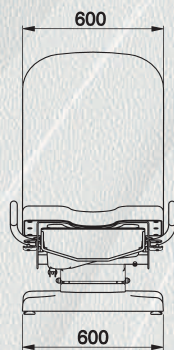
Cojín obturador
(para 11615-01)
Cuscino otturatore
(per 11615-01)

11272-01



Cojín de pie amovible con soporte mural
(vierta 11610-01 et 11614-01)
Cuscini piedi asportabili con il supporto della parete
(per 11610-01 & 11614-01)

DIMENSIONES (mm) / DIMENSIONI (mm)



Peso Bruto / *Peso lordo*95 kg

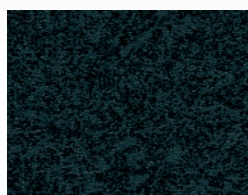
Peso Neto / *Peso netto*135 kg

Volumen / *Volume*0,92 m³

ELECCIÓN DE COLORES - SCELTA DI COLORI



GALET



ANTHRACITE



POLLEN



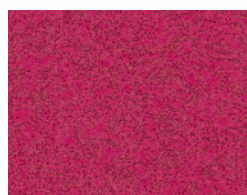
LAVANDE



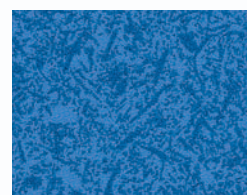
ÉMERAUDE



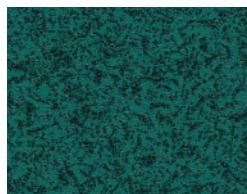
POTIRON



FUSCHIA



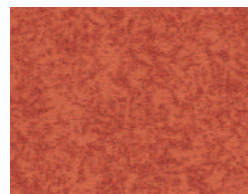
COBALT



MALACHITE

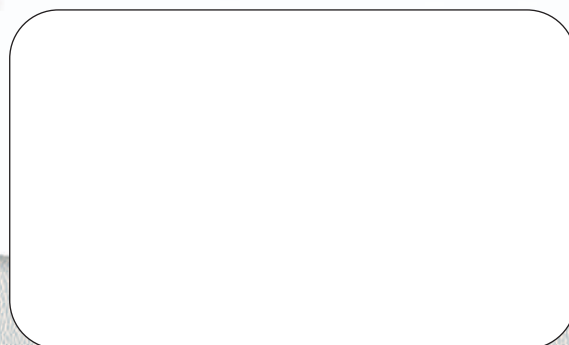


SAPHIR



TERRA COTTA

CREE SU GABINETE PROMOTAL CREATE IL VOSTRO GABINETTO PROMOTAL



PROMOTAL - FRANCE
www.promotal.com

MIDMARK® Group