

**promotal**



**MESAS DE GINECOLOGÍA Y DE UROLOGÍA ELÉCTRICAS**  
**LETTINI GINECOLOGICO E UROLOGICO ELETTRICI**

La ergonomía y el diseño al servicio  
de la eficacia y de la higiene

*L'ergonomia e il design  
al servizio della performance e dell'igiene*

Capacidad / Portata

200 KG

**Adaptable a cada paciente  
y cada médico**  
*Adattabilità ad ogni paziente  
e medico*

Posibilidad de elegir entre estribos o reposa  
piernas ajustables montados sobre rótulas.  
Ajuste independiente del respaldo (1), del  
asiento (2) y de la altura (3).

*La scelta tra staffe o poggiategambe regola-  
bili montati su raccordi sferici.  
Regolazione indipendente dello schienale  
(1), della seduta (2) e dell'altezza (3).*



**Fácil acceso - Accesso facile**

Un fácil acceso a la mesa y una acogida comfortable,  
que aporta seguridad. (55/58 cm)

*Un accesso facile al lettino e un' accoglienza  
rassicurante e confortevole. (55/58 cm)*

**Absolutamente polivalente**  
*Polivalenza assoluta*

Las mesas ÉLITE pueden adquirir múltiples posiciones. Con las opciones de  
railes (sobre el asiento o sobre el respaldo), admiten numerosos accesorios.

*I lettini ELITE sono multiposizioni. Con le opzioni di guide (sulla seduta o  
sullo schienale), possono avere numerosi accessori.*



## MESA DE GINECOLOGÍA LETTINO GINECOLOGICO

### CARACTERÍSTICAS STANDARD CARATTERISTICHE STANDARD

Altura variable eléctrica de 55 cm a 95 cm.  
*Altezza variabile elettrica da 55cm a 95cm.*

Asiento de altura regulable asistido por gato eléctrico.  
*Seduta regolabile tramite martinetto elettrico.*

Estructura de acero con acabado epoxi color gris nube.  
*Struttura in acciaio con finitura epossidica grigio nuvola.*

Mando por pedal.  
*Comando a pedale.*

Tapicería anatómica sin costuras y revestimiento ignífugo M1.  
*Selleria anatomica senza cucitura con rivestimento resistente al fuoco M1.*

Soporte de rollo de papel integrado (anchura máxima 500 mm - Ø máximo 125 mm).  
*Portarotolo integrato (larghezza max. 500 mm - Ø max. 125 mm).*

Patines niveladores en la base de las patas.  
*Piedini regolabili.*

Cubeta de plástico sobre railes (capacidad de 6 litros).  
*Vaschetta in plastica su guida (capienza 6 litri).*

Fijación bilateral para opción soporte colposcopio.  
*Ancoraggio bilaterale per opzione supporto colposcopio.*

Capacidad de carga: 200 kg.  
*Portata: 200 kg.*

### MODELOS GINECOLÓGICOS MODELLI GINECOLOGICI

Respaldo asistido por gato con gas con estribos  
*Schienale martinetto a gas con staffe*..... (12620)

Respaldo asistido por gato con gas con reposa piernas  
*Schienale martinetto a gas con poggiamambe*..... (12624)

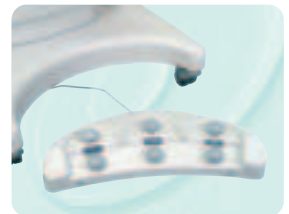
Respaldo eléctrico con estribos  
*Schienale elettrico con staffe*..... (12630)

Respaldo eléctrico con reposa piernas  
*Schienale elettrico con poggiamambe*..... (12634)

### STANDARD (Todas las mesas - per tutti i lettini)

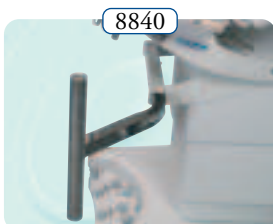


Pedal 2 motores  
*Pedale 2 motori*  
(12620, 12624, 12524)



Pedal 3 motores  
*Pedale 3 motori*  
(12630, 12634, 12534)

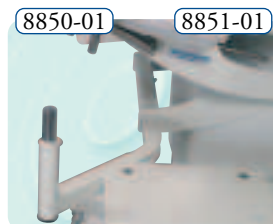
### ACCESORIOS (Todas las mesas) / ACCESSORI (per tutti i lettini)



8840  
Soporte colposcopio para Zeiss Ø 38  
*Appoggio colposcopio per Zeiss Ø 38*



8810  
Soporte colposcopio para Leisegang  
*Appoggio colposcopio per Leisegang*



8850-01 8851-01  
Soporte colposcopio para Olympus  
*Appoggio colposcopio per Olympus*  
8850-01 : Derecha - Destro  
8851-01 : Izquierda - Sinistro



12681  
Cojín de rectoscopia  
*Cuscino per rettoscopia*



12677-01  
Rejilla anti repercusión (estándar en las mesas urológicas)  
*Griglia anti pillacchera (standard sulle poltrone urologiche)*

# MESA DE UROLOGÍA LETTINO UROLOGICO



## MODELOS UROLÓGICOS MODELLI UROLOGICI

Respaldo asistido por gato con gas con reposa piernas  
*Schienale martinetto a gas con poggiamambe*..... (12524-01)

Respaldo eléctrico con reposa piernas  
*Schienale elettrico con poggiamambe*..... (12534-01)

## CARACTERÍSTICAS STANDARD CARATTERISTICHE STANDARD

Altura variable eléctrica de 58 a 98 cm.  
*Altezza variabile elettrica da 58 a 98cm.*

Asiento de altura regulable asistido por gato eléctrico.  
*Seduta regolabile tramite martinetto elettrico.*

Estructura de acero con revestimiento ABS M1 color gris nube.  
*Struttura acciaio con rivestimento ABS M1 grigio nuvola.*

Mando por pedal.  
*Comando a pedale.*

Tapicería anatómica sin costuras y revestimiento ignífugo M1.  
*Selleria anatomica senza cucitura con rivestimento resistente al fuoco M1.*

Soporte de rollo de papel integrado  
(anchura máxima 500 mm - Ø máximo 125 mm).  
*Portarotolo integrato (larghezza max: 500 mm - Ø max: 125 mm).*

Cubeta de plástico (6 litros) sobre raíles  
con dispositivo de drenaje (150 cm) y rejilla antisalpicaduras.  
*Vascetta in plastica (6 litri) su guida  
con tubo di drenaggio (150 cm) e griglia anti pillacchera.*

4 ruedas con freno ø 50 mm.  
*4 ruote con freno ø 50 mm.*

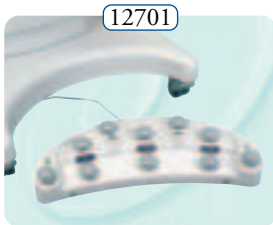
Capacidad de carga: 200 kg.  
*Portata: 200 kg.*

## OPCIONES (Todas las mesas) - OPZIONI (per tutti i lettini)



12700

Mando por pedal programable  
(2 motores)  
*Comando a pedale programmabile  
(2 motori)*  
(12620, 12624, 12524)



12701

Mando por pedal programable  
(3 motores)  
*Comando a pedale programmabile  
(3 motori)*  
(12630, 12634, 12534)



878

Torno unitario para raíl 25 x 10  
*Morsa unica per guida 25 x 10*



12679-01

Reposacabeza regulable  
*Testiere regolabile*



12672

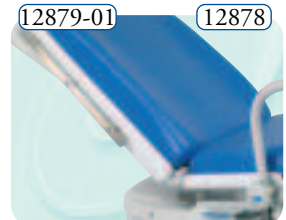
Cojin de pie desmontable  
con soporte mural  
*Ammortizzatore smontabile del  
piedino con supporto della parete*

## OPCIONES (Todas las mesas) - OPZIONI (per tutti i lettini)



81036

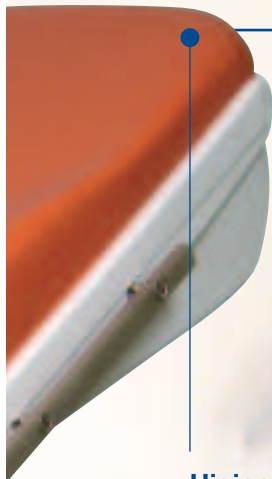
4 ruedas con freno ø 50 mm  
(estándar en las mesas urológicas)  
*4 ruote con freno ø 50 mm  
(standard sulle poltrone urologiche)*



12879-01

12878

Par de raíles inox 25 x 10  
*Paio di guida in inox 25 x 10*  
12878 : Asiento - Seduta  
12879-01 : Respaldo - Schienale



### Higiene total - Igiene totale

Las mesas ÉLITE se han creado para facilitar una limpieza rápida y cómoda. Asiento móvil sobre base, respaldo móvil, tapicería sin costura, cubierta ABS. Las ruedas (opcionales) facilitan la limpieza bajo la mesa. El rollo de papel está integrado en el respaldo, puede utilizarse sobre la totalidad de la tapicería o únicamente sobre el asiento.

*I lettini ELITE sono progettati per favorire una pulizia rapida e facile: seduta amovibile su base, schienale amovibile, selleria senza cucitura, carter ABS ricoprente. Le rotelle (opzione) agevolano la pulizia sotto il lettino. Il rotolo per la carta è integrato nello schienale: puo' essere usato su tutta la selleria o soltanto sulla seduta.*

MAXI  
95 / 98  
cm

MINI  
55 / 58  
cm



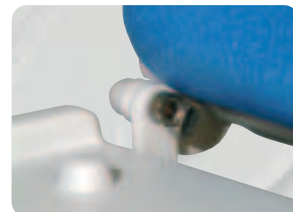
Tapicería del asiento amovible  
*Selleria della seduta amovibile*



Tapicería del respaldo móvil  
*Selleria schienale amovibile*



Tapicería sin costuras  
*Selleria senza cucitura*



4 ruedas con freno ø 50 mm (opcione 81036)  
*4 ruote con freno ø 50 mm (opcione 81036)*



Rollo de papel integrado  
*Rotolo di carta integrato*



**CREA SU GABINETE  
PROMOTAL**  
**CREATE IL  
VOSTRO GABINETTO  
PROMOTAL**



Recepción  
*Accoglienza*



Exploración general  
*Visita Generica*



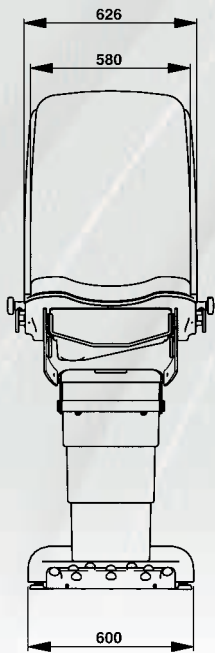
Ginecología  
*Ginecologia*



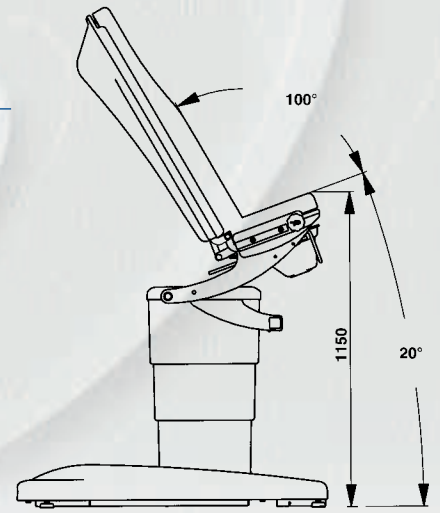
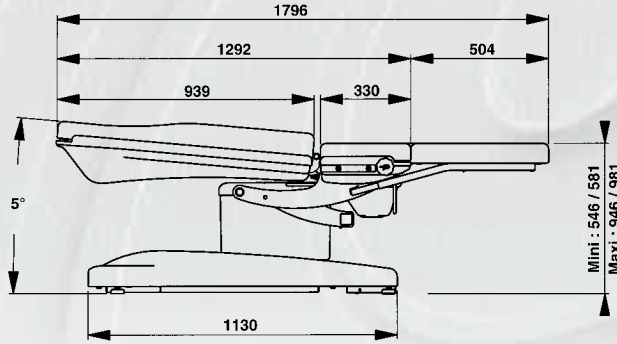
Urología  
*Urologia*



Rectoscopia  
*Rettoscopia*



**DIMENSIONES (mm) - DIMENSIONI (mm)**



Peso neto / Peso netto .....136 kg

Peso bruto / Peso lordo .....166 kg

Volumen / Volume .....0,86 m<sup>3</sup>

**ELECCIÓN DE LOS COLORES - SCELTA DEI COLORI**



PROMOTAL - FRANCE  
www.promotal.com

C002/FE-06/07

En un esfuerzo continuo por mejorar nuestros materiales, nos reservamos el derecho de modificarlos sin previo aviso - Nell'intento costante di migliorare i nostri materiali, ci riserviamo il diritto di modificarli senza preavviso

MIDMARK® Group