

G Y N E C O Z

TABLE GYNÉCOLOGIQUE ÉLECTRIQUE | ELECTRICAL GYNECOLOGICAL TABLE



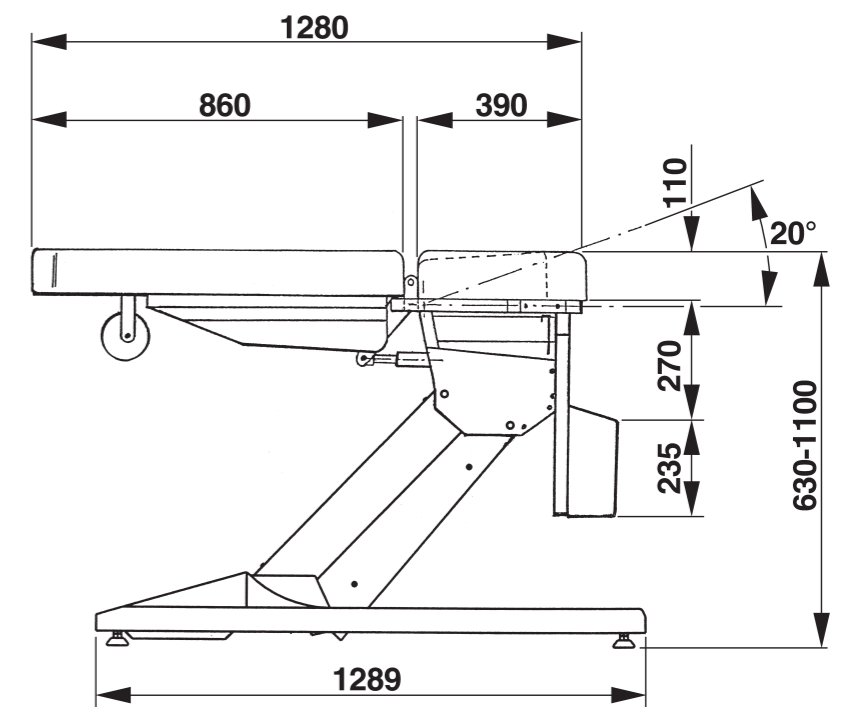
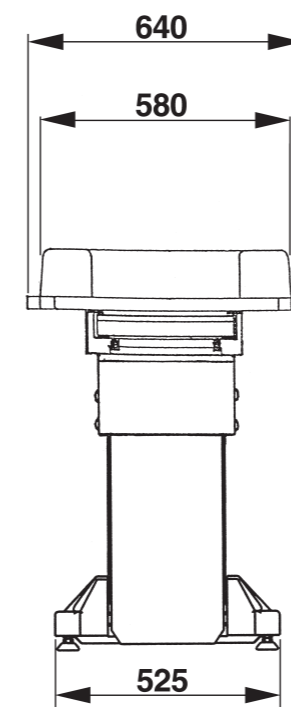
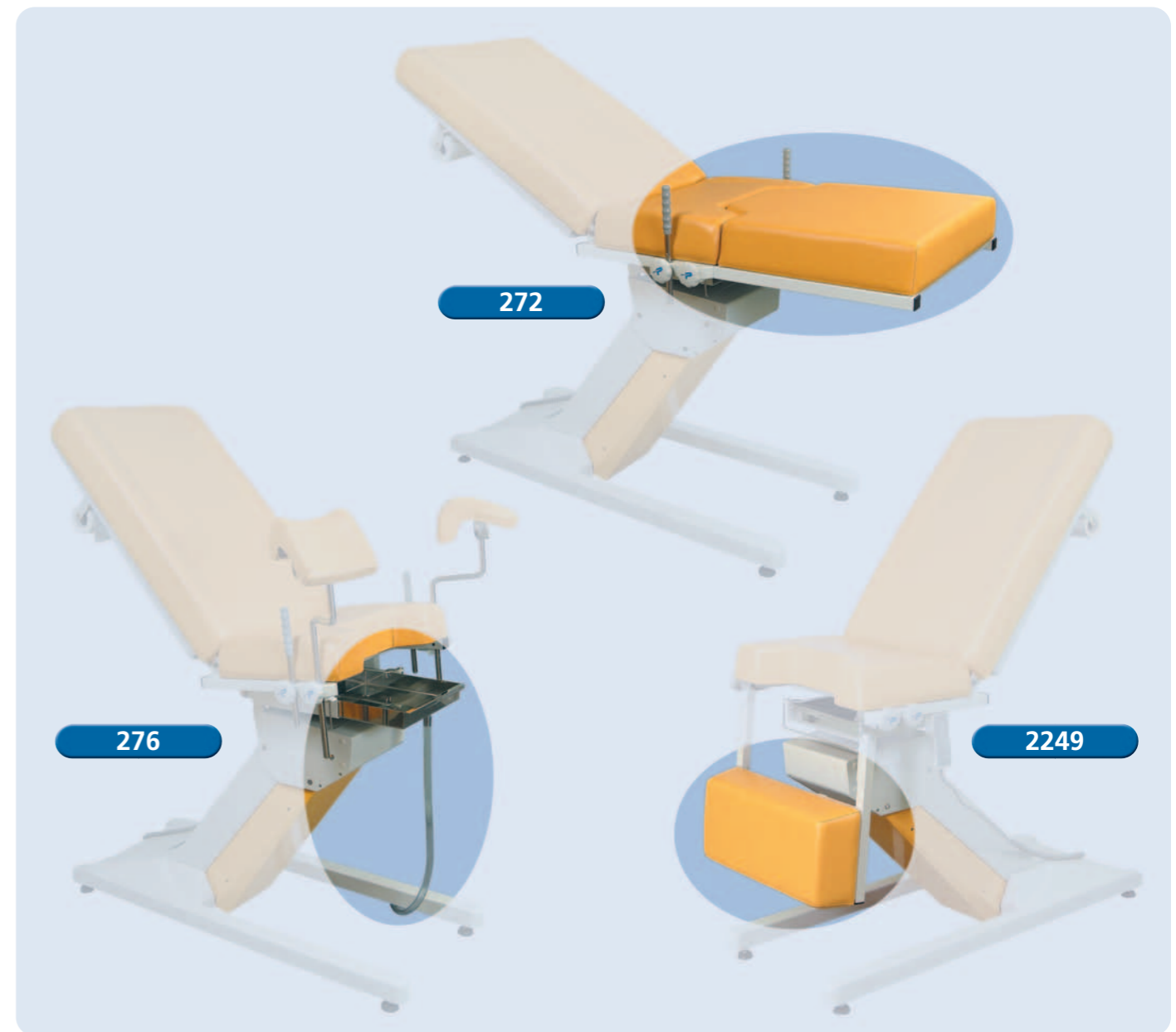
2384 + options

CARACTÉRISTIQUES STANDARD

- Piètement en ABS gris nuage.
- Carter en tôle électrozinguée, revêtement époxy polyester.
- Hauteur variable par vérin électrique, commande par poignée.
- Sellerie anatomique - Revêtement M1 (voir nuancier).
- Tiroir avec butée d'arrêt.
- Poignées de maintien.
- Appui-jambes ou étriers.
- Porte-rouleau papier.

STANDARD FEATURES

- Light grey ABS base.
- Electrogalvanised epoxy covered metal frame.
- Hand-controlled electric height adjustment.
- Shaped upholstery (see colour chart).
- Drawer with blocking mechanism.
- Handgrips.
- Legrests or stirrups.
- Paper roll holder.





2380 + options



2384 + options



MODÈLES

MODELS

| | | |
|---------------------------|-------------|------------------------------------|
| • 2 moteurs avec étriers. | 2240 | • 2 motors with strirrup. |
| • 2 moteurs avec goeppel. | 2244 | • 2 motors with goeppel leg-rests. |

- Élévation par vérin électrique.
- Assise relevable par vérin électrique.
- Dossier inclinable par vérin gaz.

- Adjustable height by electric actuator.
- Reclining seat by electric actuator.
- Backrest inclinable by gas spring.

| | | |
|---------------------------|-------------|------------------------------------|
| • 3 moteurs avec étriers. | 2380 | • 3 motors with strirrup. |
| • 3 moteurs avec goeppel. | 2384 | • 3 motors with goeppel leg-rests. |

- Élévation par vérin électrique.
- Assise relevable par vérin électrique.
- Dossier inclinable par vérin électrique.

- Adjustable height by electric actuator.
- Reclining seat by electric actuator.
- Backrest inclinable by electric actuator.

OPTIONS

OPTIONS

| | | |
|----------------------------------|-------------|----------------------|
| • Commande par pédale 2 moteurs. | 1732 | • 2 actuators pedal. |
| • Commande par pédale 3 moteurs. | 1733 | • 3 actuators pedal. |

ACCESSOIRES

ACCESSORIES

| | | |
|---|-------------|--|
| • Coussin de pied amovible. | 272 | • Removable leg cushion. |
| • Bac urologie. | 276 | • Urology bowl. |
| • Paire de housses pour appui-jambes. | 861 | • Pair of covers for legrests. |
| • Coussin de tête amovible. | 1101 | • Removable head cushion. |
| • Coussin de pied rabattable. | 2249 | • Folding leg cushion. |
| • Support colposcope pour Leisegang pivotant. | 8510 | • Colposcope stand for rotation Leisegang. |
| • Support colposcope pour Zeiss Ø 38. | 8540 | • Colposcope stand for Zeiss Ø 38. |

COTES D'ENCOMBREMENT AU VERSO - VOLUME DRAWINGS OVER LEAF