

# DIVAN D'EXAMEN À HAUTEUR VARIABLE VARIABLE HEIGHT EXAMINATION COUCH

## CARACTÉRISTIQUES STANDARD

Hauteur variable HYDRAULIQUE de 55 cm à 93 cm  
 Structure acier avec finition époxy gris  
 Dossier réglable par vérin à gaz  
 Patins de réglage sous piètement  
 Block'n Roll® -  
 Système de roulettes escamotables intégrées (modèle 1050-15)  
 Support rouleau papier (longueur maxi 50 cm – ø 20 cm)  
 12 cm de dégagement au sol compatible avec le passage d'un lève malade  
**Poids maximum du patient autorisé 170 kg (testé en dynamique à 210 kg et en statique à 680 kg)**



## STANDARD FEATURES

HYDRAULIC height adjustment from 55 cm to 93 cm  
 Steel frame with grey epoxy finish  
 Gas-spring assisted backrest  
 Adjustable levellers under base  
 Block'n Roll® -  
 Integrated retractable castor system (model 1050-15)  
 Paper roll holder (max length 50 cm - ø 20 cm)  
 Mobile hoist compatibility – clearance of 12 cm  
**170 kg Patient weight capacity (tested at a dynamic weight of 210 kg and a static weight of 680 kg)**



support porte rouleau  
paper roll holder

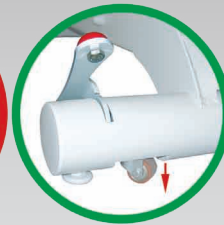
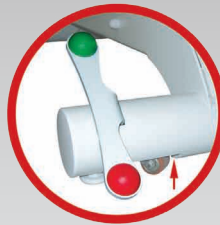


## MODÈLE (BASE HORS SELLERIE) / MODEL (BASE WITHOUT UPHOLSTERY)

Référence Reference	Patins Levellers	Block'n Roll®
1050-10	•	
1050-15		•

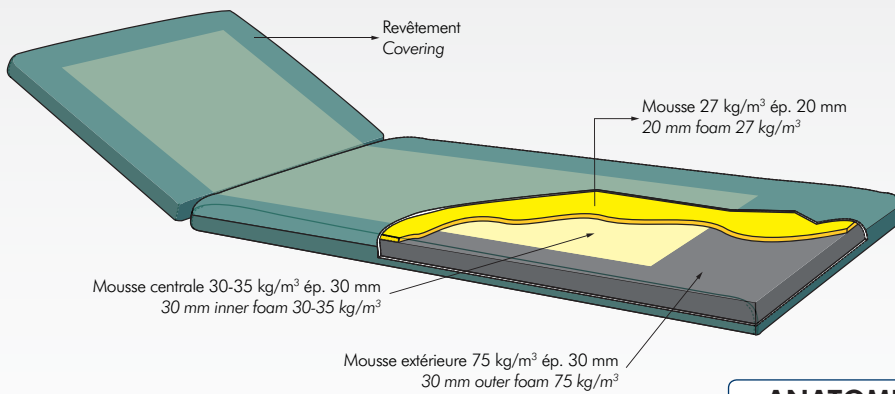


Block'n Roll®



**SELLERIES (TOUS MODÈLES) - UPHOLSTERY (ALL MODELS)**

A commander séparément - To order separately



**PLATE  
FLAT**



Largeur 65 cm  
Width 65 cm ..... **600150-65**

Largeur 75 cm  
Width 75 cm ..... **600150-75**

**ANATOMIQUE  
FORMED**



**A BOURRELETS  
LATERAL PADDINGS**

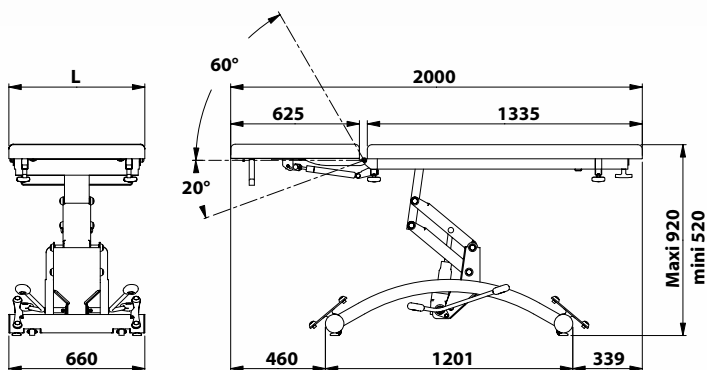


Largeur 65 cm  
Width 65 cm ..... **600151-65**

Largeur 73 cm  
Width 73 cm ..... **600150-70**

Largeur 75 cm  
Width 75 cm ..... **600151-75**

**DIMENSIONS (mm)**



PROMOTAL - FRANCE  
www.promotal.com

A015/FE-11/08

