



PROMOTAL

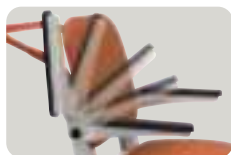
swifi®

CHAISE DE TRANSFERT
TRANSFER CHAIR



Un concept unique pour accueillir dignement vos patients !
A unique concept for greater patient dignity!





Appui bras relevables
Adjustable arm rests



Freinage centralisé
Centralised brakes



Repose pied escamotable
par commande bilaterale
Retractable footrest
with bilateral control

CARACTÉRISTIQUES STANDARD STANDARD FEATURES

2 largeurs 47 ou 60 cm
2 widths 47 or 60cm

Capacité de charge : 200 kg (testé en statique à 600 kg)
Patient weight capacity: 200kg (tested at a static weight of 600kg)

Structure en tôle d'acier électrozingué avec finition époxy gris nuage
Electrogalvanized steel frame with light grey epoxy finish

Poignée de poussée finition époxy assortie à la sellerie
Epoxy finished push bar matching upholstery color

Assise et dossier avec revêtement non feu M1, sans couture
Backrest and seat in class M1 flame retardant seamless covering

Support dossier patient
Patient file holder

Panier à vêtements
Clothes basket

Appui bras relevables avec butée
Adjustable arm rests with stopper

Repose pied escamotable par commande bilaterale
Retractable footrest with bilateral control

Pare-chocs annulaires avant
Front shock absorbers

Roues arrières ø 300 mm avec freinage centralisé.
Rear castors ø 300mm with centralized brakes

Roues avant ø 100 mm – roulements à billes.
Front castors ø 100mm – ball bearing

Hauteur d'assise de 58 cm
58cm seat height

Capacité / Capacity
200 KG

Une conception innovante pour une fiabilité extrême A revolutionary concept for extreme reliability

PROMOTAL innove en créant Swifi®, la première chaise de transfert créée sur la base d'un châssis métallique monobloc. Swifi® est conçue exclusivement pour le milieu hospitalier : une grande rigidité et longévité, une manœuvrabilité facile ainsi qu'une gamme élargie d'accessoires dont Swing IV®, un système exclusif de tige porte sérum rotative.

PROMOTAL innovates in creating Swifi®, the first transfer chair created using a mono block metallic frame. Swifi® was designed exclusively for a hospital environment: greater rigidity and a longer life span, easy manoeuvrability and a large range of accessories including Swing IV®, an exclusive system of rotating IV pole.



30130-02

Respect de la dignité du patient Respect of patient dignity

Swift® est une chaise de transfert à la ligne résolument moderne et accueillante qui contribue à diminuer l'anxiété du patient dès son arrivée à l'hôpital. L'intimité du patient est respectée lors de la manœuvre du repose-pied grâce à sa commande bilatérale.

Swift® is a transfer chair with an ultra modern and welcoming design that contributes to reducing patient anxiety on arrival at a hospital. The patient's intimacy is respected when manipulating the footrest due to its bilateral control.



30130-02L

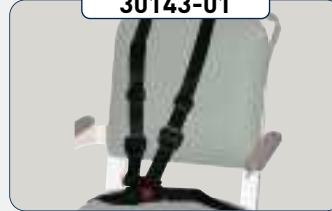
Le confort pour tous vos patients Comfort for all patients

La chaise de transfert Swift® facilite l'accueil de tous les patients, notamment les patients à mobilité réduite ou corpulents : sa capacité de charge de 200 kg, son assise ouverte sur les côtés, ses appui-bras relevables et son repose-pieds escamotable permettent indifféremment un accueil latéral ou frontal aisé.

The Swift® transfer chair allows easy access for all patients, notably reduced mobility or corpulent patients. A patient weight capacity of 200kg, an open-sided seat, swing-back armrests and a sliding footrest ensure both lateral and frontal access comfortably.

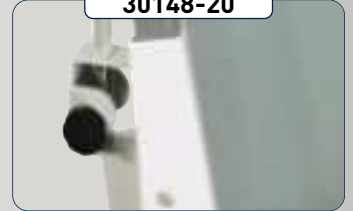
ACCESSOIRES / ACCESSORIES

30143-01



Ceinture de maintien
Safety belt

30148-20



Etau ø 16mm
Clamp ø 16mm

30149-01L



Repose jambe avec ancrage
pour 30130-01L
Legrest with fitting
for 30130-01L



30149-01

Repose jambe avec ancrage
pour 30130-01
Leg rest with fixings
for 30130-01

30141-01



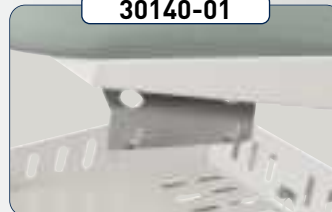
Appui-tête
Head rest

30145-02



Support bouteille oxygène
Oxygen bottle holder
(ø maxi 160 x h 620)

30140-01



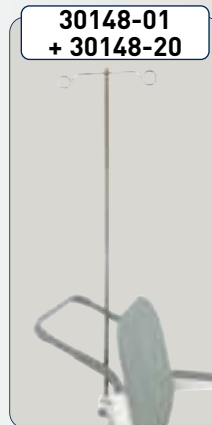
Support poche urine
Urine bag support

30142-01 + 30148-20



Tablette support
Support tray

**30148-01
+ 30148-20**



Tige porte sérum
2 crochets
2 hook IV pole

**2985-01
+ 30148-20**



Tige porte sérum
autobloquant 2 crochets
2 hook auto-locking IV pole

30148-10



Swing IV®
Tige porte sérum rotative
Rotating IV pole

30147-01



Consigneur
avec fixation murale
Coin holder
with wall fixings

30147-10



Consigneur spécial
avec 10 jetons
Special chair lock
with 10 tokens

30147-20

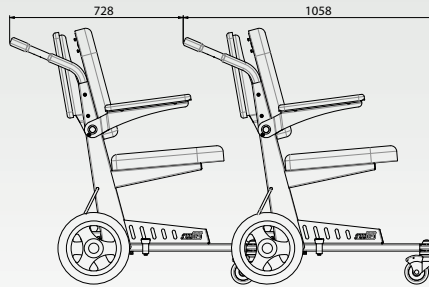
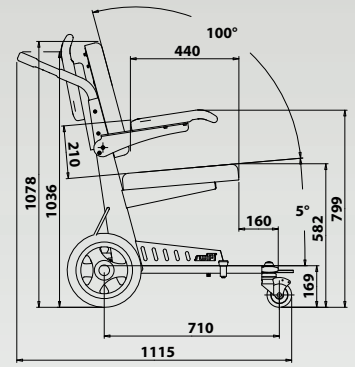
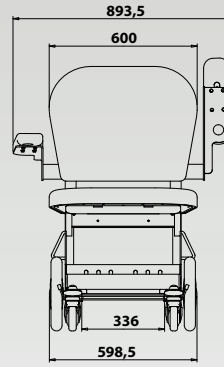
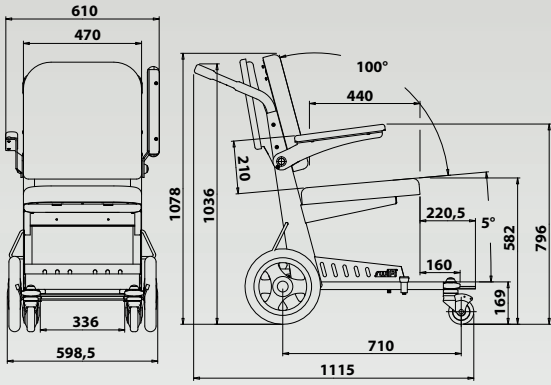


Jeu de 10 jetons
pour 30147-10
Set of 10 tokens
for 30147-10

30130-02

DIMENSIONS (mm)

30130-02L



Poids net / Net weight 37 kg
 Poids brut / Gross weight 42 kg
 (+ palette/pallet = + 15 kg)
 Volume 0,9 m³
 (+ palette/pallet = 1 m³)

Poids net / Net weight 44 kg
 Poids brut / Gross weight 50 kg
 (+ palette/pallet = + 15 kg)
 Volume 1,22 m³
 (+ palette/pallet = 1,350 m³)

CHOIX DES COULEURS DE SELLERIES - CHOICE OF UPHOLSTERY COLORS



GALET



ANTHRACITE



POLLEN



EGEE



AMANDE



POTIRON



FUSCHIA



COBALT



MALACHITE



ORAGE



TERRA COTTA

**MOBILIER HOSPITALIER PROMOTAL
 PROMOTAL HOSPITAL FURNITURE**

