

TABLE À PLÂTRE PLASTER BANDAGE TABLE

CARACTÉRISTIQUES STANDARD

Hauteur variable électrique de 47 cm à 93 cm
Structure tête et assise inox 18/10 (AISI 304)
(6 sections amovibles, coussins et plateaux)

Dossier relevable par double vérin à gaz.

Matelas amovible ep. 50 mm
(6 coussins)
(voir nuancier).

Paire de rails 25/10, assise

Commande manuelle

Block'n Roll® -

Système de roulettes escamotables intégrées -
semi centralisé (modèles 2070-15 et 2070-30)

Patins de réglage sous piétement

12 cm de dégagement au sol compatible avec
le passage d'un lève malade

Connexion de 3 commandes possible
(pédales, télécommande).

Poids maximum du patient autorisé 200 kg
(testé en dynamique à 250 kg et en statique à 800 kg)



STANDARD FEATURES

Electric height adjustment from 47 cm to 93 cm

18/10 stainless steel backrest and seat frame
(6 removable sections, cushions and plates)

Gas-spring assisted external backrest

Removable upholstery, 50 mm thick
(6 cushions) (see colour chart)

Pair of rails 25/10, seat

Hand control

Block'n Roll® -

Integrated retractable castor system -
semi centralized (models 2070-15 and 2070-30)

Adjustable levellers under base

Mobile hoist compatibility -
clearance of 12 cm

Possibility of 3 extra control connections
(pedals, hand control)

200 kg patient weight capacity
(tested at a dynamic weight of 250 kg and
a static weight of 800 kg)



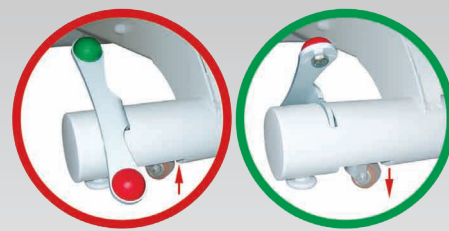
Capacité / Capacity
200 KG



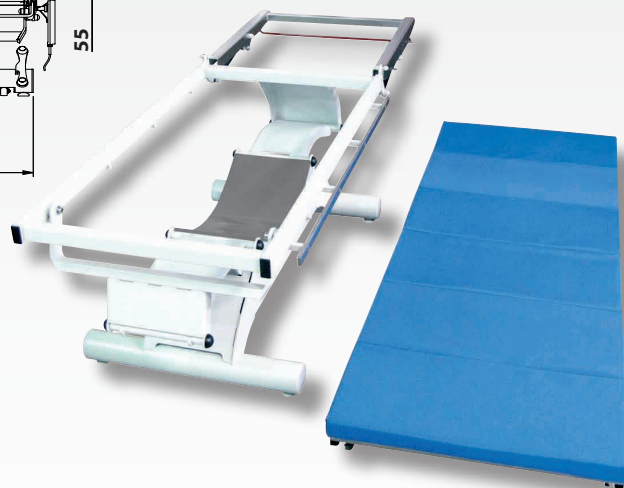
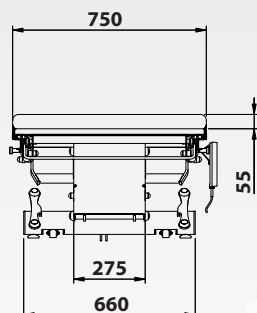
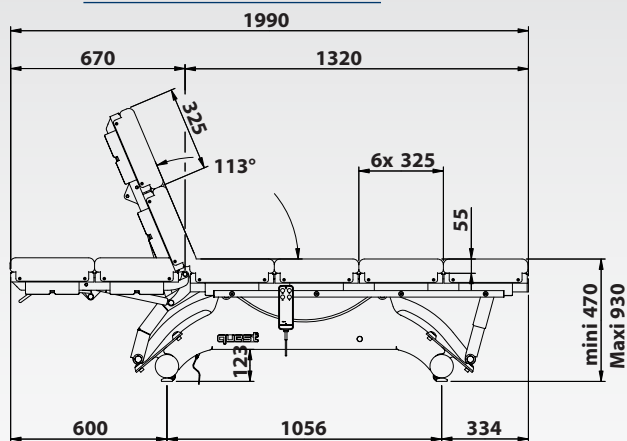
MODÈLES / MODELS

Référence Reference	Patins Levellers	Block'n Roll®	Proclive / Déclive Trendelenburg Reverse trendelenburg
2070-10	•		
2070-15		•	
2070-20	•		•
2070-30		•	•

Block'n Roll®



DIMENSIONS (mm)



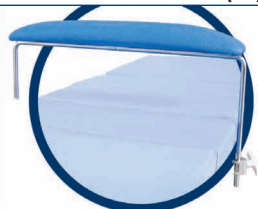
ACCESSOIRES / ACCESSORIES

878-10



Etai coulissant pour rail
30 x 8 ou 25 x 10
Sliding clamp
for 25 x 10 rail - ø 16/18 mm

2071-10 + 878-10 (x2)



Repose-jambes
Legrests

2071-12 + 878-10



Repose-jambes ou bras simple
Single leg or armrests

12845-50 + 878-10



Goepfel
Goepfel

2051-10



Commande par pédale
(réf. : 2050-10 + 2050-15)
Pedal control
(ref: 2050-10 + 2050-15)

2051-20



Commande par pédale
(réf. : 2050-20 + 2050-30)
Pedal control
(ref: 2050-20 + 2050-30)



PROMOTAL

PROMOTAL - FRANCE
www.promotal.com

A014/FE-11/08

MIDMARK®